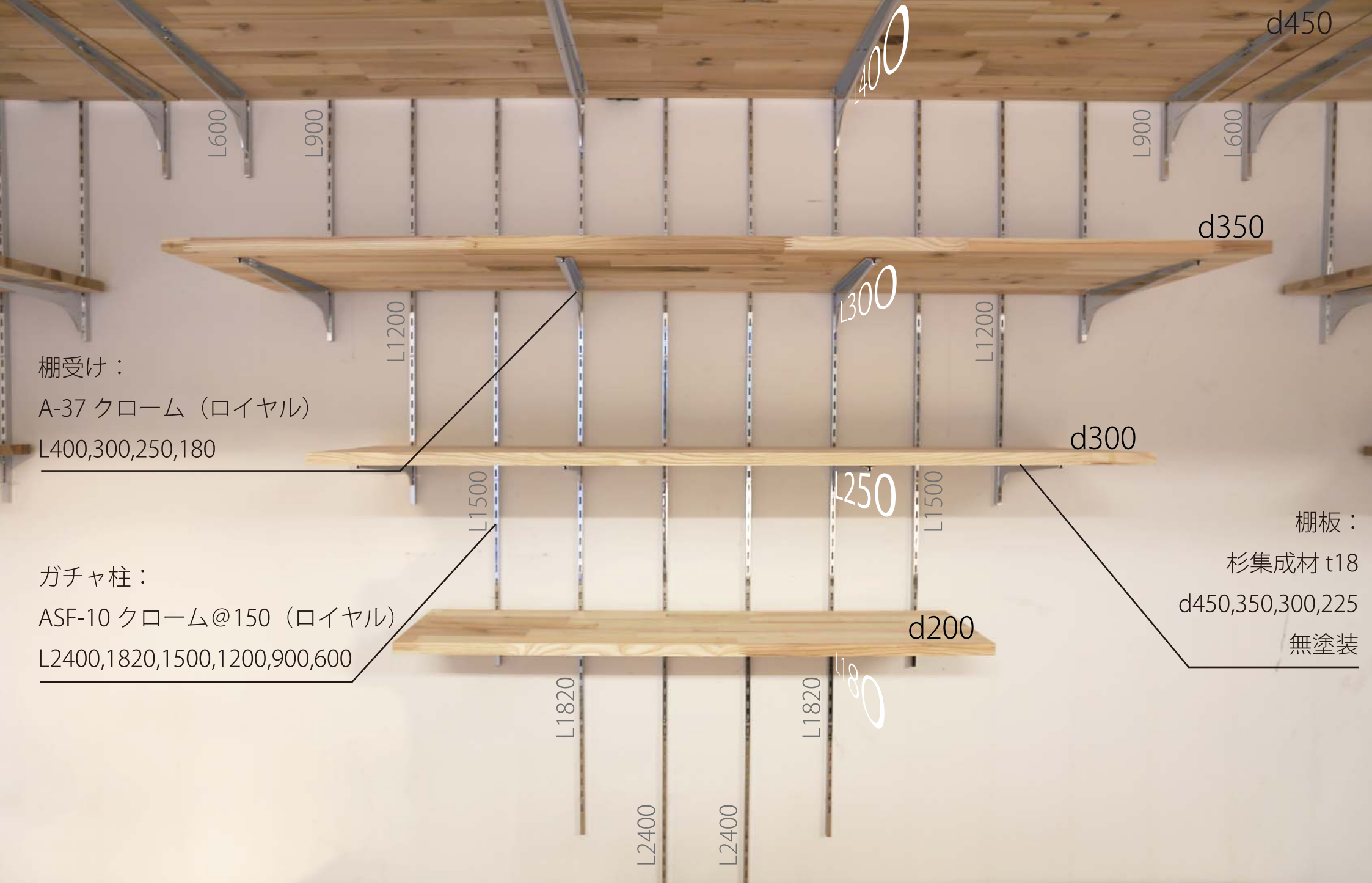


# 三斗先斗拱の見せ棚

富永大毅建築都市計画事務所

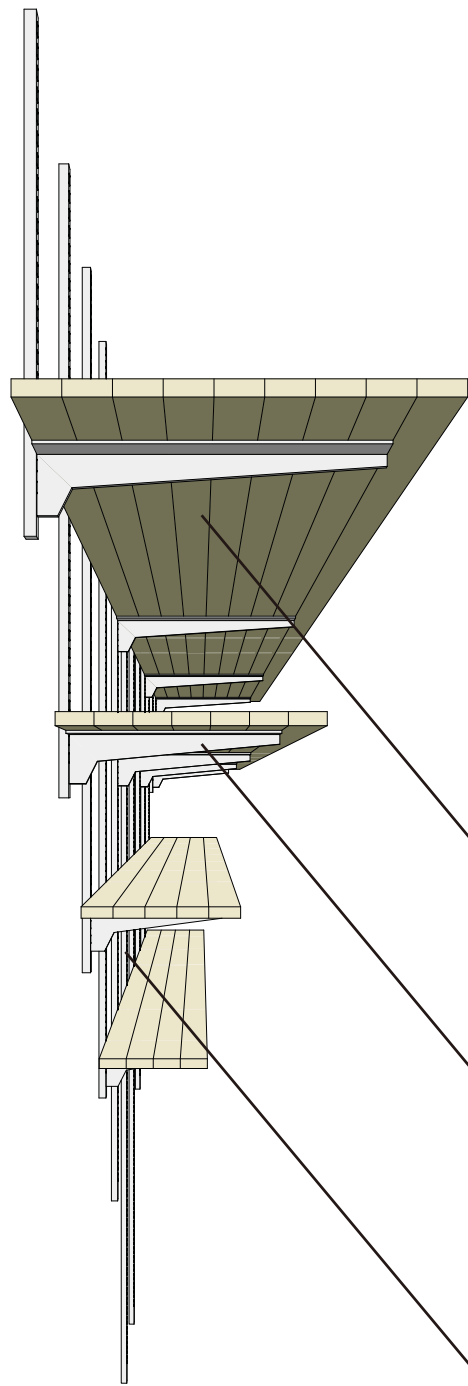




棚受け：  
A-37 クローム (ロイヤル)  
L400,300,250,180

ガチャ柱：  
ASF-10 クローム@150 (ロイヤル)  
L2400,1820,1500,1200,900,600

棚板：  
杉集成材 t18  
d450,350,300,225  
無塗装



棚板：  
杉集成材 t18  
無塗装

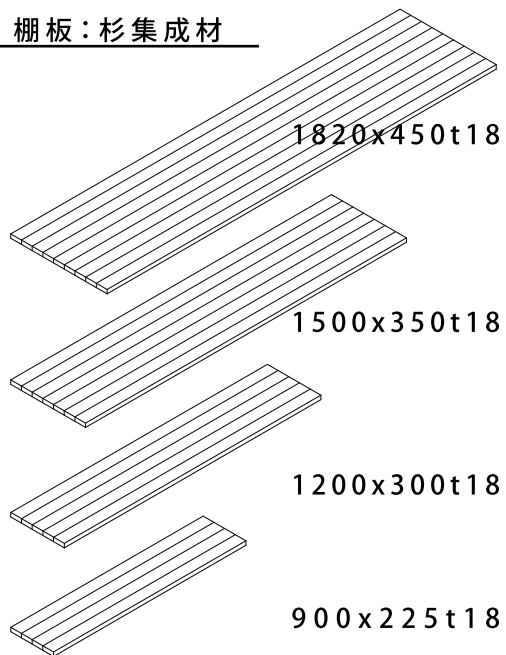
棚受け：  
A-37 クローム  
(ロイヤル)

ガチャ柱：  
ASF-10 クローム  
@150 (ロイヤル)

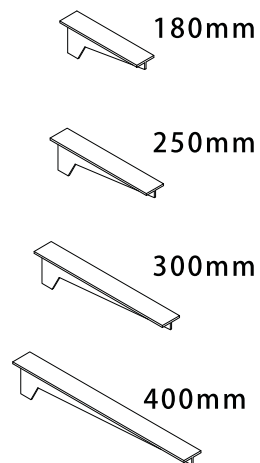


## 必要な部材

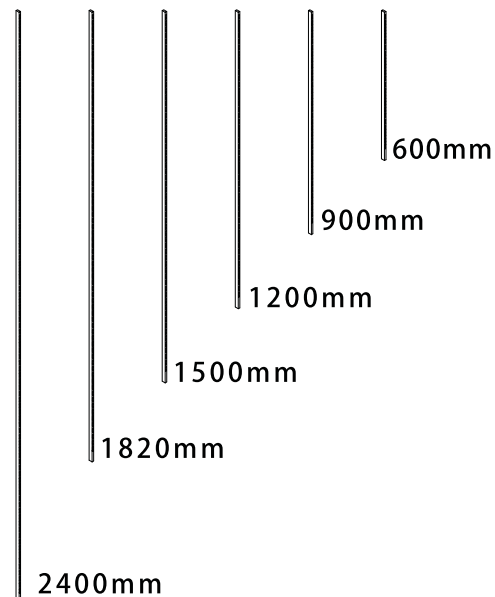
棚板：杉集成材



棚受：A-37 クローム



棚柱：ASF-10 クローム

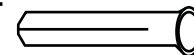


## 必要な副資材



ビス 3.3Φ

\* 長さは下地の厚みに応じて変更すること



カールプラグ

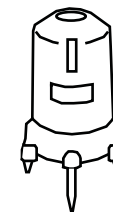
\* 下地がモルタルの場合使用する

## 必要な工具



電気ドリルドライバー

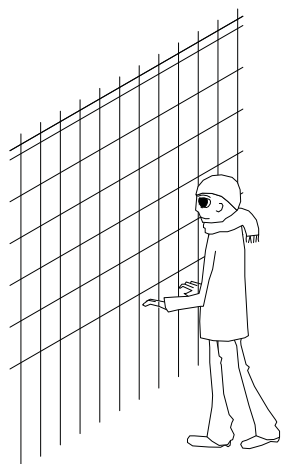
\* モルタル下地の場合、振動ドリルを併用する



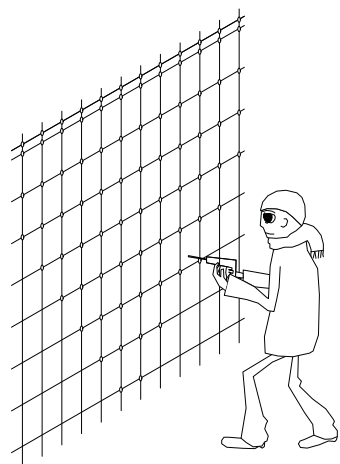
レーザー水平器

\* ない場合は水系を利用する

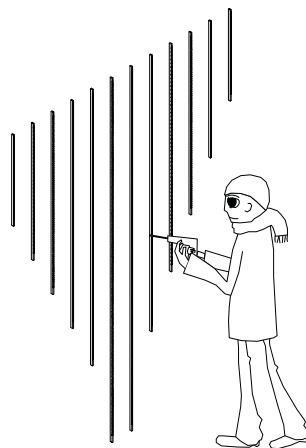
## 制作手順



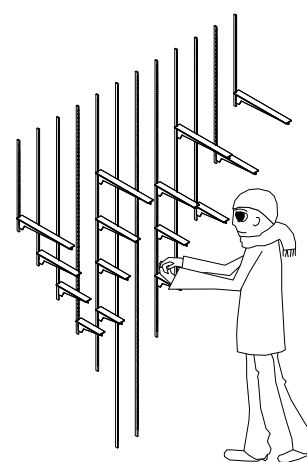
①ビス穴位置を墨出しします



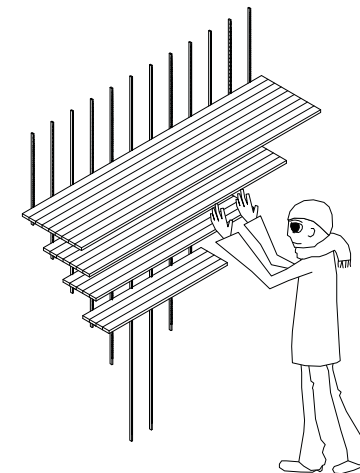
②ビスの下穴をドリルで空けていきます。モルタル下地の際はカールプラグを埋めます



③下穴と棚柱のビス孔を合わせて、壁に棚柱をビスで留めていきます



④棚受けを必要な位置に取り付けていきます



⑤棚板を載せて完成！！必要に応じて裏から固定します

\* 施工には合板 / モルタルなどのビスの効く下地が必要です